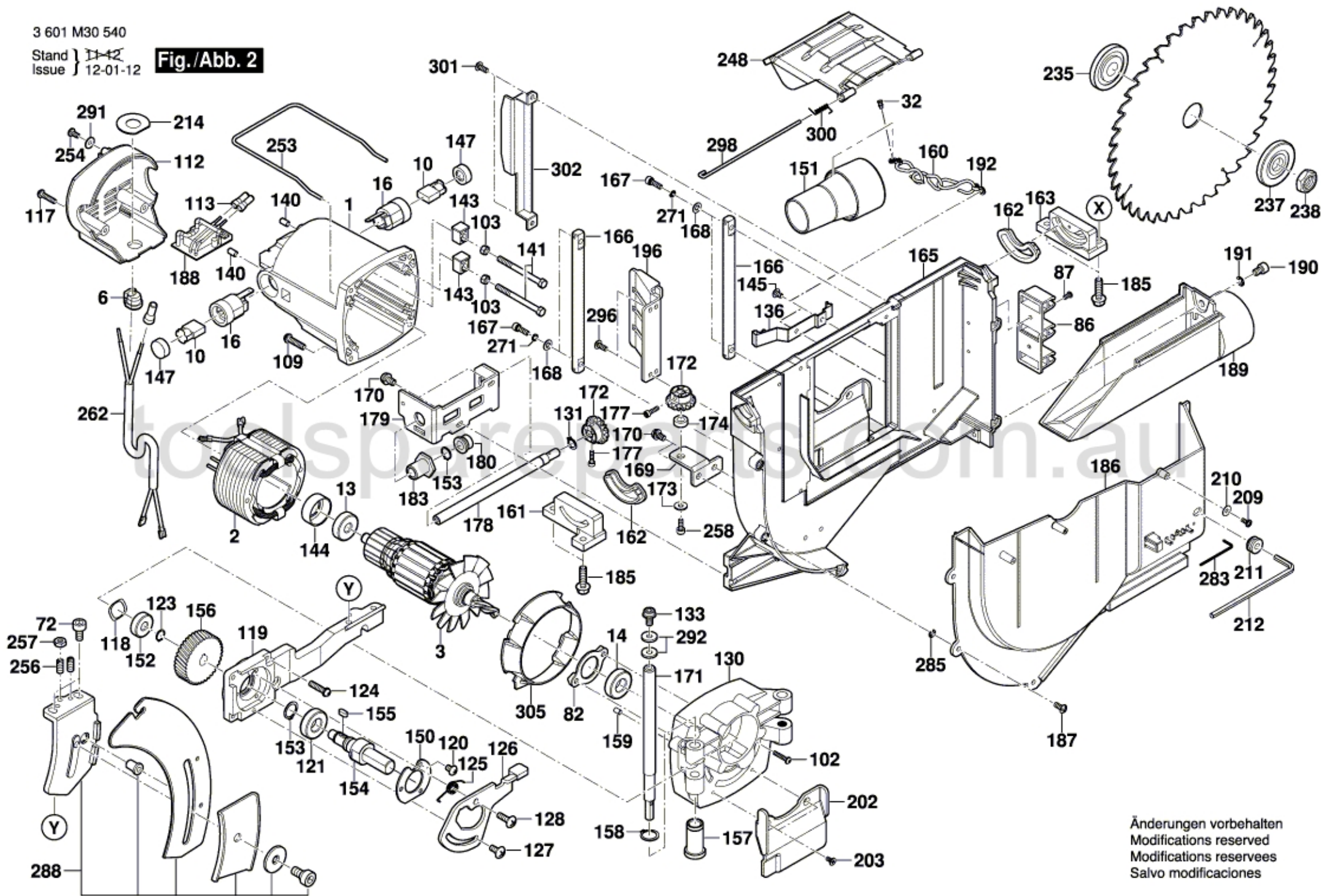


3 601 M30 540

Stand } ~~11-12~~
Issue } 12-01-12

Fig./Abb. 2



Änderungen vorbehalten
Modifications reserved
Modificaciones reservées
Salvo modificaciones